

平成26年12月8日

BCLeague News Release

株ジャパン・ベースボール・マーケティング
代表取締役 村山 哲二

【2015年2月】合同トライアウト開催のお知らせ

プロ野球独立リーグ・ルートインBCリーグ (Baseball Challenge League) では、2015年2月15日に合同トライアウトを開催致しますのでお知らせ致します

記

2015年2月合同トライアウト
協賛: 建通エンジニアリング株式会社

【開催日】
平成27年2月15日(日)

【開催会場】
ロッテ浦和球場 (埼玉県さいたま市南区沼影3-8-3)

※都合により日程・会場が変更になる場合がございます。

■ルートインBCリーグ代表・村山より
「2015年シーズンは2球団が新規参入します。各球団が更なる戦力強化を図る中、受験者の皆さんにとって今回のトライアウトは非常に大きなチャンスになると思います。君たちの挑戦を待っています。」

開催要項、エントリーシートは別紙をご参照ください。

BCリーグ事務局 株ジャパン・ベースボール・マーケティング
〒950-0916 新潟市中央区米山2丁目4-1 木山第3ビル TEL:025-247-4145 FAX:025-247-4146



2015年2月BCリーグ合同トライアウト開催要項

【日程および会場】

一次テスト	二次テスト	エントリー締切日	開催会場
2月15日(日)	同日	2月5日(木)必着	ロッテ浦和球場 住所: 埼玉県さいたま市南区沼影3-8-3 アクセス: JR埼京線・武蔵野線「武蔵浦和駅」から徒歩10分 駐車場: 無し。(公共の交通機関をご利用ください。)

1 テスト内容(予定)

- 一次テスト 【共通】50m走 【投手】ピッチング 【野手】遠投、守備、フリーバッティング
- 二次テスト 実戦テスト(シート打撃等)

2 受験資格

- 平成24年4月1日現在で満14歳以上であること。
 - 現在中学生の者は今春卒業見込みであること。
 - 現在高校3年生の者は今春卒業見込みであること。
 - 日本高等学校野球連盟所属の野球部を退部した者は、所属連盟が退部を承認した日から1年以上経過していること。(但し、高校3年生は除く)
 - 日本高等学校野球連盟に所属する高校生および全日本大学野球連盟に所属する大学生は、エントリー締切日前日までに、所属する連盟に「プロ野球志望届」を提出していること。
 - 日本野球連盟加盟チームに競技者登録している者は、所属しているチームの代表者が合同トライアウトの受験を許可する書面を発行していること。
 - 大学(短期大学を含む)、専修学校、各種学校、高等学校及び中学校を卒業又は中途退学し新規に日本野球連盟加盟チームに競技者登録した者、プロ野球経験を経て新規に日本野球連盟加盟チームに競技者登録した者は、所属しているチームの代表者が独立リーグとの契約を承認する書面を発行していること。
- ※書面が発行されていない場合は競技者登録後下記の期間、独立リーグと選手契約を締結することはできない。
 ※尚、制限期間は、在学中の登録年数は通算せず、卒業後(中途退学含む)の加盟チーム在籍期間とし、卒業年次の競技者については適用しない。

契約制限期間	
大学、専修学校及び各種学校を卒業または途中退学	2年(シーズン)
高等学校・中学校を卒業または途中退学	3年(シーズン)
高等学校・中学校を卒業または途中退学後、1年(シーズン)以上経過した後に登録した者	2年(シーズン)
プロ野球経験者(独立リーグ含む) ※国内外のプロ野球組織及び構成球団に関係した者	2年(シーズン)

- 所属チームが解散している場合は、解散に伴い競技者登録の抹消及び活動を休止していること。
- 日本プロフェッショナル野球組織(NPB)、BCL、四国IPlus、関西独立リーグ(BFL)に在籍歴のある者は自由契約であることが証明できる書面を発行していること。但し、所属球団が解散している場合は不要とする。

3 注意事項

- 全ての受験者が一次試験から行います。
- 受験者の交通費・宿泊費は、本人負担とさせていただきます。ご了承ください。
- 日本野球連盟加盟チームに競技者登録している者で、BCリーグ入団の際に円満退部の書面が必要にもかかわらず、未発行のまま契約した者は、日本野球連盟への再登録は認められませんのでご注意ください。
- BCリーグに選手登録された者は、退団後に全日本大学野球連盟において「元プロ野球選手」との取扱いとなり、同連盟傘下の大学野球選手としての登録ができませんのでご注意ください。
- 受験者の所属・登録に関する問合せは、所属チーム・各連盟に本人から直接ご確認願います。

4 採用人数及び合格発表

- 採用人数は、各球団の判断により決定致します。
- 本トライアウトは福島、武蔵、群馬、新潟、信濃、富山、石川、福井の8球団による合同トライアウトであり、BCリーグドラフト会議(非公開)にて所属球団が決定致します。
- 現住所、休暇中の連絡先、野球歴などから地元出身選手と判断される選手は、当該地元球団が優先指名権を保有しますが、当該地元球団が指名しなかった場合は、選手に球団の選択権はありません。
- 一次テストの合格発表は当日のテスト終了後に発表致します。
一次テストの合格者が二次テストの受験者となります。
- 最終合格者の発表は、ドラフト会議(非公開)にて本人へ直接通知するとともに、ニュースリリースおよびリーグ公式ホームページ上での掲示にて行います。(氏名を公表致しますのでご了承下さい。)

5 エントリーシート入手方法

エントリーシートは、リーグ公式ホームページより印刷にて入手するか、トライアウト運営事務局にお電話にてお問い合わせ下さい。

TEL:025-247-4145 ※【受付時間:平日 9:30～18:00】

※冬期休業期間:平成26年12月20日(土)～平成27年1月12日(祝)まで

6 エントリー方法

- ①受験料をお振込みください。
- ②エントリーシートに必要な事項を記入の上、必要書類とあわせてトライアウト運営事務局宛に郵送してください。

※エントリー完了後、受験に必要な資料を返送しますので、返信用封筒を同封してください。
角形2号の封筒に140円切手を貼付し返信先の住所を明記してください。

※エントリーシートに虚偽の記載があった場合は受験できない場合がございます。

■エントリー締切日:2月5日(木)必着

7 受験料について

■お振込は、別紙の「受験料の振込について」をご参照の上、お手続きをお願いします。

受験料及び振込先	
受験料	5,000円
納入方法	郵便振込
口座番号	00540-4-45416
口座名義	株式会社ジャパン・ベースボール・マーケティング

※振込手数料は受験者にてご負担願います。(エントリー締切日以前に辞退する場合の返金時も含む)

※受験料には、傷害保険料を含みます。

※エントリー締切日以降の辞退および当日トライアウトを欠席された場合、お振込頂いた受験料は返金致しませんので予めご了承ください。

8 その他

■会場での受付開始時間、トライアウト開始時間はエントリー者に追ってお知らせします。

■雨天時は隣接の室内練習場での開催となります。

■BCリーグでは、シーズン中(3月～10月迄)、下記の報酬体系となります。

・報酬(第1ターム/3月15日～4月15日)10万円。

(第2ターム～第6ターム/4月16日～9月15日)1タームあたり10万円～40万円。

(9月16日～プレーオフ終了)プレーオフ出場のみ日割り。

・報酬月額是个別決定とし、シーズン中の変動もあります。

・選手は個人事業主として、国民健康保険ならびに国民年金に各自加入していただきます。

※報酬体系は変更となる場合があります。

9 エントリーシート送付先及びお問い合わせ先

株式会社ジャパン・ベースボール・マーケティング BCリーグトライアウト運営事務局

〒950-0916 新潟市中央区米山2丁目4-1 木山第3ビル

TEL:025-247-4145 FAX:025-247-4146

※【受付時間:平日 9:30～18:00】

※冬期休業期間:平成26年12月20日(土)～平成27年1月12日(祝)まで

【2015年2月】BCリーグ合同トライアウト エントリーシート

メディアへの氏名等の公表及び取材可否 ※必ずいずれかに○をつけてください。 可 否 ※トライアウトの合格者発表の際には、氏名を公表させていただきます。あらかじめご了承ください。

ポジション	※メインポジションに1つだけ●(塗りつぶし)を記入してください。サブポジションがあれば○(複数可)を記入してください。																			
	<input type="radio"/>	<input type="radio"/>	投手	<input type="radio"/>	<input type="radio"/>	捕手	<input type="radio"/>	<input type="radio"/>	一塁手	<input type="radio"/>	<input type="radio"/>	二塁手	<input type="radio"/>	<input type="radio"/>	三塁手	<input type="radio"/>	<input type="radio"/>	遊撃手	<input type="radio"/>	<input type="radio"/>

ふりがな																				
氏名																				印
性別	<input type="radio"/> 男	<input type="radio"/> 女	生年月日	西暦		年	月	日	(満歳)											
身長	cm		体重	kg		投	右	左	両	打	右	左	両							
血液型	<input type="radio"/> A	<input type="radio"/> B	<input type="radio"/> O	<input type="radio"/> AB	<input type="radio"/> 不明	喫煙	<input type="radio"/> 有	<input type="radio"/> 無												

写真
幅3.0cm×高さ4.0cm
程度のサイズのもの
を貼ること

■経歴※高校・大学に在籍中の方は日本学生野球連盟所属の野球部への在籍状況、プロ野球志望届提出状況についてもご記入ください。

高校	高校					野球経歴	硬式	軟式	準硬式	未入部
	<input type="radio"/> 卒業(平成 年 月)	都道府県					在籍	退部	(平成 年 月)	
	<input type="radio"/> 在学(平成 年 月卒業見込)	<input type="radio"/> 中退	プロ野球志望届(在籍中の方のみ)		済	未	提出(予定)日:	月	日	
主な成績・戦績										

大学 専門学校	大学 専門学校					野球経歴	硬式	軟式	準硬式	未入部
	<input type="radio"/> 卒業(平成 年 月)	都道府県					在籍	退部	(平成 年 月)	
	<input type="radio"/> 在学(平成 年 月卒業見込)	<input type="radio"/> 中退	プロ野球志望届(在籍中の方のみ)		済	未	提出(予定)日:	月	日	
主な成績・戦績										

社会人 プロ	都道府県					硬式・軟式・準硬式	登録	平成 年 月
	主な成績・戦績						状況	在籍中 退部

社会人 プロ②	都道府県					硬式・軟式・準硬式	登録	平成 年 月
	主な成績・戦績						状況	在籍中 退部

セールスポイント								
----------	--	--	--	--	--	--	--	--

■既往歴※現在または過去に大きな病気・怪我があった場合、その傷病名と時期をご記入ください。

傷病名①	時期	傷病名②	時期
------	----	------	----

■連絡先 ※マンション・アパート名・部屋番号も明記

ふりがな								
現住所	〒	-	都道府県					
ふりがな								
休暇中の連絡先	〒	-	都道府県					
出身地	都道府県	携帯番号				電話番号		

■保護者記入欄(未成年者のみ必ず記入・押印の無いものは無効とします。)

ふりがな								
保護者氏名								印
ふりがな								
保護者住所	〒	-	都道府県					

※マンション・アパート名・部屋番号も明記

■希望球団(該当者のみ記入) ※出身地・帰省先・出身チームが8県の中で複数にまたがる場合に限り1つだけ○をつけてください。

希望球団	<input type="radio"/> 福島	<input type="radio"/> 武蔵	<input type="radio"/> 群馬	<input type="radio"/> 新潟	<input type="radio"/> 信濃	<input type="radio"/> 富山	<input type="radio"/> 石川	<input type="radio"/> 福井
------	--------------------------	--------------------------	--------------------------	--------------------------	--------------------------	--------------------------	--------------------------	--------------------------

※希望球団は入団先を決定するものではありません。該当者以外の記入は無効とします。

※応募された皆様の個人情報は、合同トライアウト開催以外の目的には一切利用致しません。

<運営事務局記入欄>					
ES受付日	受付者	入金日	プロ志望届	退団証明書	受付No.
/		/	/		

受験申込の注意事項

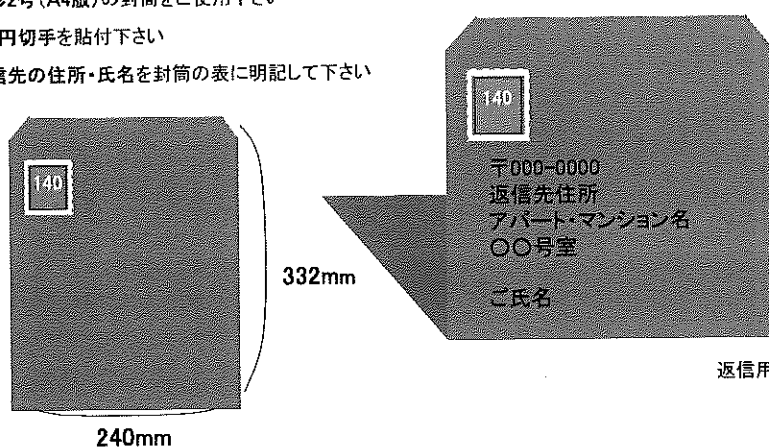
◆エントリーシートの記入・送付について

- ※文字が正確に読み取れるよう、丁寧に記入ください。
- ※特に数字、アルファベット等ははっきりと分かるように記入ください。
- ※エントリーシートには、写真を必ず貼付してください。
- ※連絡先はアパート・マンション名・部屋番号まで必ず記入ください。
- ※未成年者は、必ず保護者の署名及び捺印を得てください。
- ※郵送の際は、本用紙下部の住所を切り取って宛名にご利用ください。
- ※受験料振込明細の写しを別紙に貼り付けてエントリーシートと一緒に郵送してください。
- ※締切日にご留意ください。

◆返信用封筒について

※エントリー締切後、受験に必要な資料を返送しますので、返信用封筒を必ず同封してください。

- 角形2号(A4版)の封筒をご使用下さい
- 140円切手を貼付下さい
- 返信先の住所・氏名を封筒の表に明記して下さい



返信用封筒は折りたたんでご送付下さい

◆申し込みの際の送付物について

- 下記必要書類をご送付下さい。
- 【必須】エントリーシート
 - 【必須】受験料振込明細の写し(別紙に貼り付けてください。)
 - 【必須】返信用封筒
 - トライアウト受験および契約承認書の写し(日本野球連盟に在籍している方)
下記必要事項を明記の上お送りください。書式は問いません。※別紙見本参照
 - ①チームの代表者名および押印
 - ②受験者氏名
 - ③トライアウト受験許可の文言
 - ④ドラフト会議で指名され契約合意に至った場合、ルートインBCリーグとの契約を承認する文言
 - 自由契約であることが証明できる書面の写し(NPB、BCL、四国iLplus、関西独立リーグに在籍歴がある方)

問い合わせ先

ルートインBCリーグトライアウト運営事務局

株式会社ジャパン・ベースボール・マーケティング

〒950-0916 新潟市中央区米山2丁目4-1 木山第3ビル 4階

TEL:025-247-4145 FAX:025-247-4146

(↓宛名シールとしてお使い下さい)

〒950-0916 新潟市中央区米山2丁目4-1 木山第3ビル 4階


株式会社ジャパン・ベースボール・マーケティング内 ルートインBCリーグトライアウト運営事務局 宛

平成●年●月●日

ルートインBCリーグ合同トライアウト受験および契約承認書

下記選手が平成●年●月●日のルートインBCリーグ合同トライアウトに受験することを承認します。また、ドラフト会議で指名され契約合意に至った場合、ルートインBCリーグと契約することを承認します。

記

受験者氏名	新潟 太郎
所属チーム名	BCリーグクラブ
所属チーム代表者名	村山 哲二 

以上

※見本※

トライアウト受験許可書および契約承認書
【対象】日本野球連盟に在籍している方

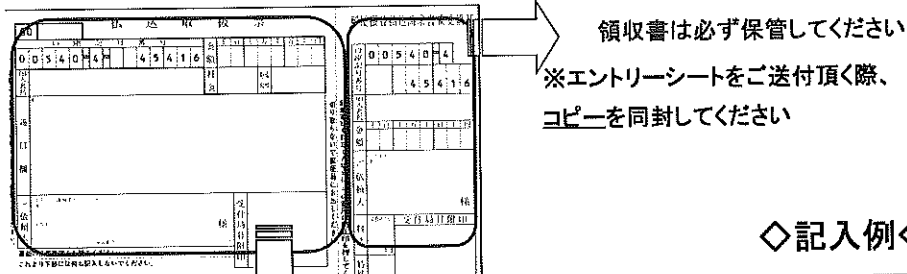
受験料の振込について

◆振込方法

※下記口座番号・名義を振込用紙に記入し、最寄の郵便局でお振込み下さい。

口座番号	00540 - 4 - 45416
口座名義	株式会社ジャパン・ベースボール・マーケティング カ)ジャパン・ベースボール・マーケティング

◇振込用紙見本◇



◇記入例◇

払 込 取 扱 票																
00	口座記号番号								金額	円						
0	0	5	4	0	4		4	5	4	1	6	¥	5	0	0	0
加入者名	株式会社ジャパン・ベースボール・マーケティング								料金	特選 取扱						
通信欄	※2名以上で振り込む場合															
	●名分 000-0000 ●●県○○市…… 新潟 次郎 000-0000 ●●県○○市…… 新潟 三郎															
※エントリーシートと同じ住所・氏名・電話番号をご記入下さい																
ご依頼人	〒000-0000 ○○県●●市…………… 新潟 太郎 様 電話番号) 090 - 0000 - 0000								受付局 目附印							
裏面の注意事項をお読みください。 これより下部には何も記入しないでください。																

◆注意事項

※ATMでお振込み頂く場合も必ず振込用紙でお振込み下さい。

※「ご依頼人」欄には、必ずエントリーシートと同じ住所・氏名・電話番号をご記入下さい。

※2名以上で振り込む際は「ご依頼人」欄に代表者を記入し、通信欄に人数及び住所・氏名をご記入下さい。尚、振込に関して確認がある場合は代表者にご連絡をさせていただきます。

※お送り頂いたエントリーシートと同一人物かどうか判断できない場合、お申込が無効になる場合もございます。文字が正確に読み取れるよう、丁寧に記入ください。

※口座番号・名義はお間違えのないようご注意下さい。

※振込手数料は受験者負担とさせていただきます。

◆払戻

※エントリー締切日以前に辞退する場合、受験料を返金致します。(振込手数料は受験者にてご負担願います。)

※エントリー締切日以降の辞退および当日トライアウトを欠席された場合、お振込頂いた受験料は返金致しませんので予めご了承ください。

受験料振込明細貼り付け用紙

下記枠内に受験料振込明細のコピーを貼り付け、エントリーシートと一緒にお願いします。

払込取扱票												郵便振替払込請求書兼受領書											
00												005404											
005404												45416											
入金												住所											
品名												郵便番号											
金額												振込人											
受領日												受付局											
受領印												特記事項											

